

# 의료장비 전용 망분리 사례

2022년 5월 24일

발표 : 한기태 (kthan@kuh.ac.kr)

**I. 의료장비 전용 망 분리 사례**

**II. 수술실 CCTV 설치 의무화**

# I. 의료장비 전용 망 분리 사례

## I-1. 의료기관 망 분리 유형

### ① ISMS 인증 기준(범위) 망 분리

: 서버실, 개발실, 인적자산(인사담당, 홍보담당 등)

### ② 병원 전체 망 분리

: **의무사항은 아님**

-> 국립암센터, 신촌세브란스병원, 삼성서울병원 등

### ③ 의료장비 전용 망 분리

**법령 : 망 분리 대상 : 상급종합병원**

# I. 의료장비 전용 망 분리 사례

## I-2. 망 분리 사유

① "강력한 권고" : 고시, 가이드

: 공공기관, 금융기관 등

② 보안의 취약성

. 내부자료 유출/해킹 방지

. 랜섬웨어 감염 방지

# I. 의료장비 전용 망 분리 사례

## I-3. 의료장비 망 분리 사유

### ① Why ? 보안의 취약성

“마지 못해서”, “할 수 없어서”

### ② 의료장비 솔루션을 운영 중인 PC의 보안 취약점

- 서비스 종료된 Window OS 사용 : Window 7, XP : 보안 패치 불가

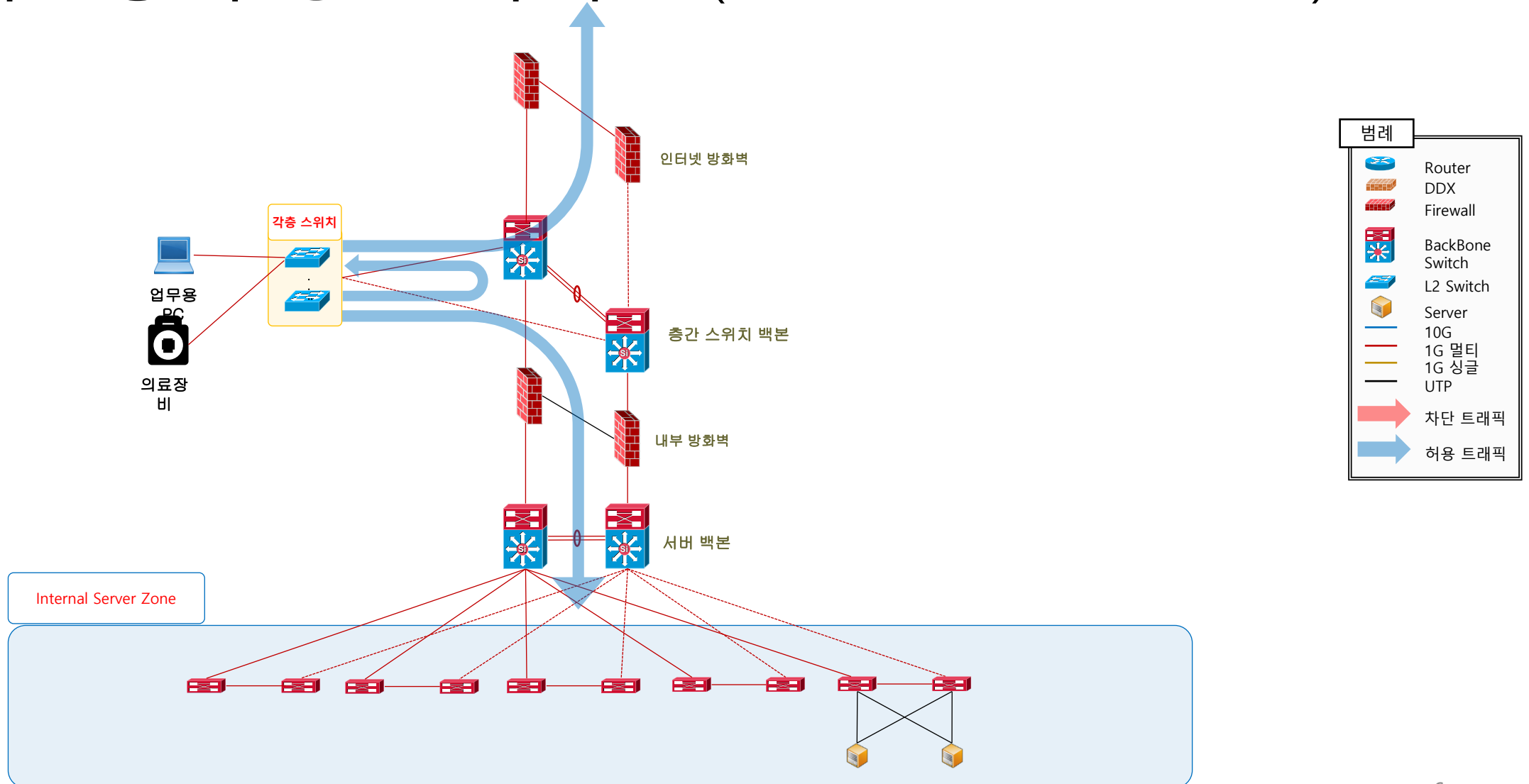
- 백신 미설치

- 백신 설치 : 의료장비 솔루션과 백신 프로그램과의 충돌

-> 의료장비 오 작동

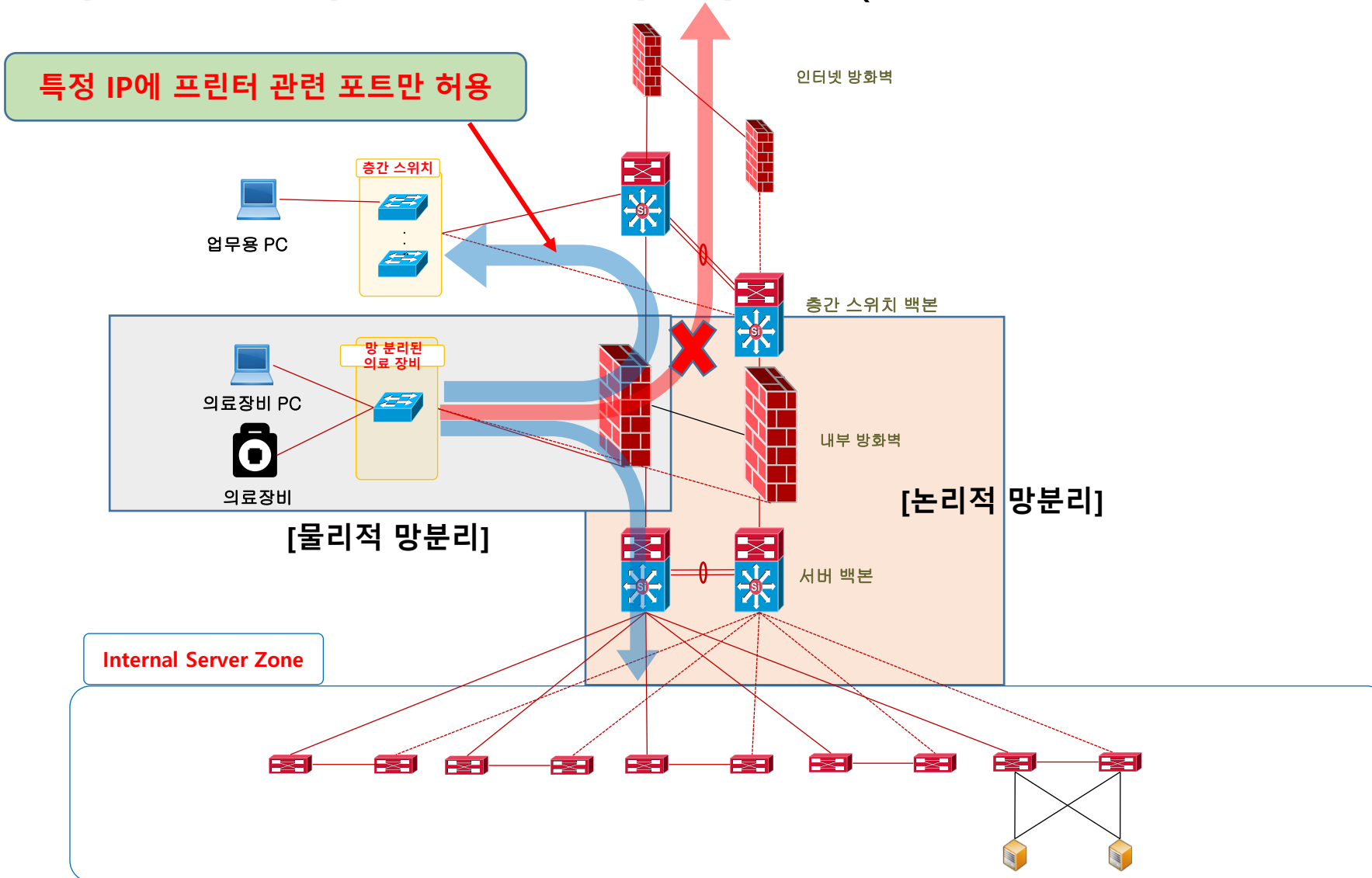
# I. 의료장비 전용 망 분리 사례

## I-4. 의료장비 망 분리 구조(망 분리전 트래픽 흐름도)



# 1. 의료장비 전용 망 분리 사례

## 1-5. 의료장비 망 분리 구조(망 분리후 트래픽 흐름도)



# I. 의료장비 전용 망 분리 사례

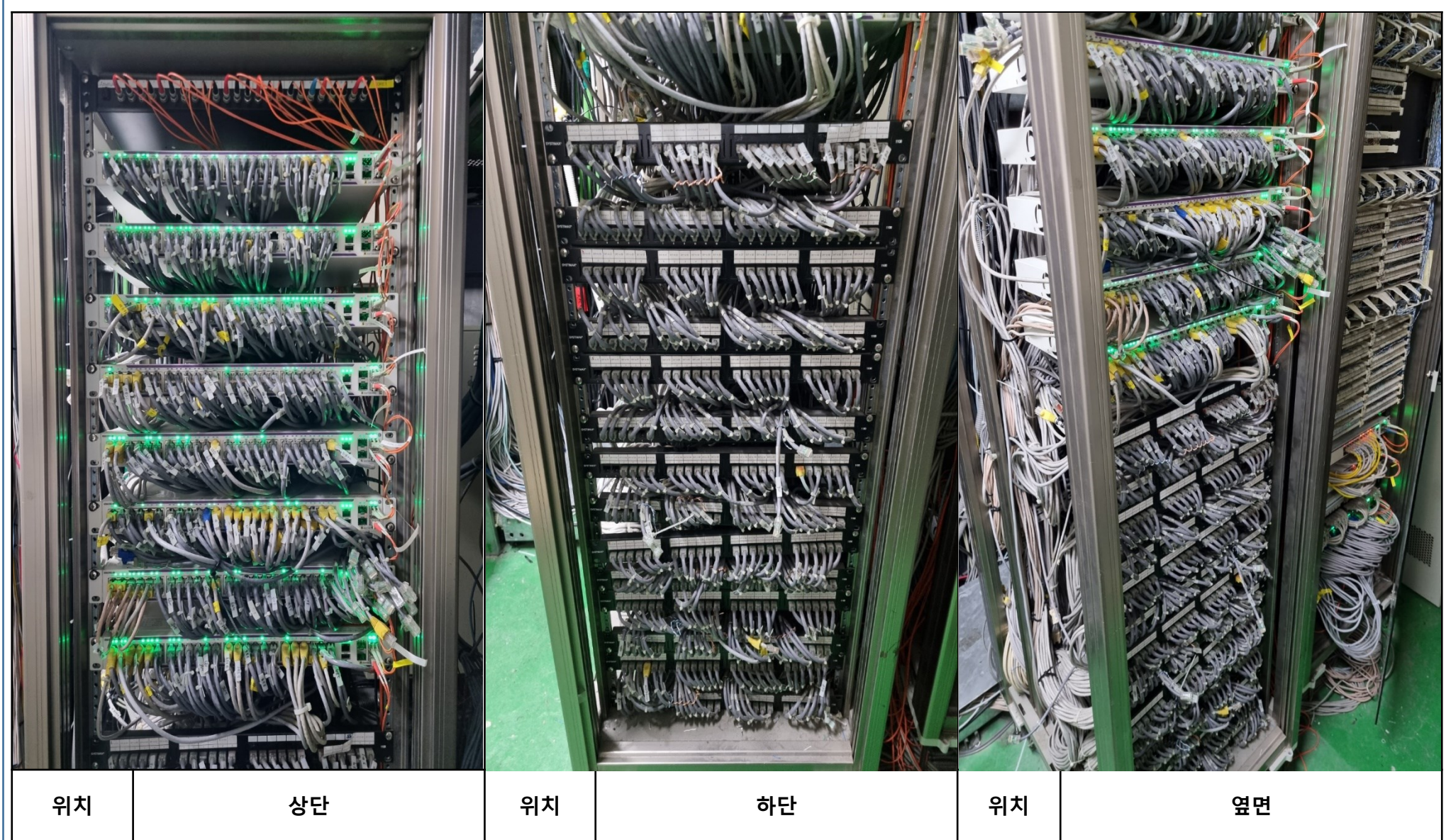
## I-6. 의료장비 망 분리 일정

순 위	일 정	위 치	진료 부서
1차	2월 17일	3층 (5대)	폐기능검사실, 기관지내시경실, 마취통증의학과
2차	3월 24~25일	1층 (20대)	청소년소아과, 이비인후과, 비뇨기과, 흉부외과
3차	6월 중순	지하1층 (46대)	투석실, 신경과, 외과, 가정의학과, 정형외과
4차	7월 중순	지하1층	유방암센터, 재활의학과, 치과, 핵의학과, 입원전검사실
5차	8월 중순	1층	응급실
6차	9월 중순	2층	안과, 산부인과, 호흡기센터, 정신과, 성형외과
7차	10월 중순	2층	심장혈관센터, 내과, 소화기내과, 대장암센터
8차	11월 중순	4층 지하 1층	소화기병센터, 심혈관조영실, MICU 헬스케어센터
9차	12월 중순	지하 1층 2층	영상의학과 진단검사의학과, 외래주사실

망분리 우선 순위는 층간 스위치 공간 확보 가능 장소로 선정

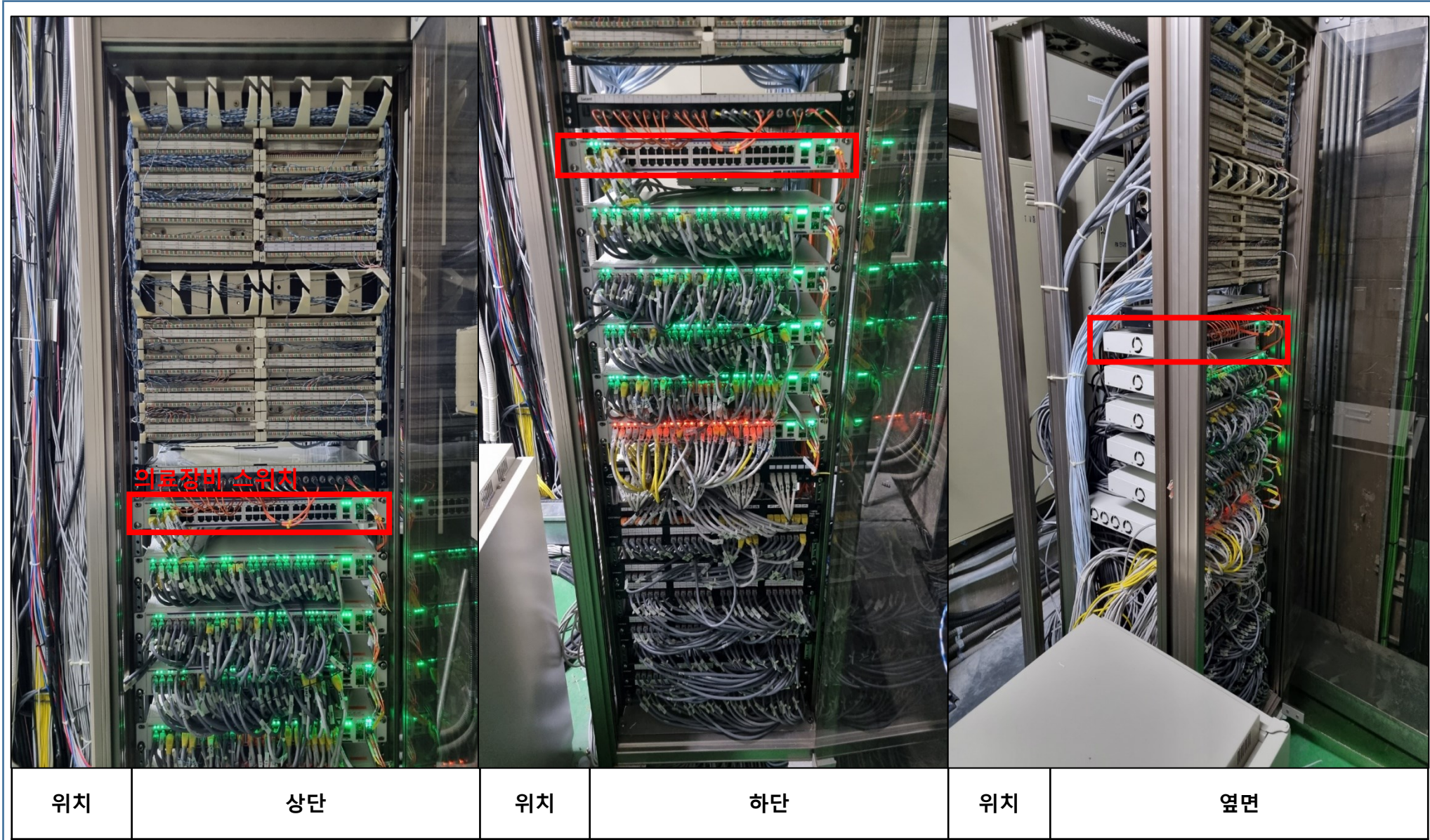


[ 장비 망 분리 미 진행 구역 - 건국대학교 병원 1F (중앙 엘리베이터, 영상의학과)]





[ 장비 망 분리 **진행** 구역 - 건국대학교 병원 3F (중앙 엘리베이터, 수술실) ]



위치

상단

위치

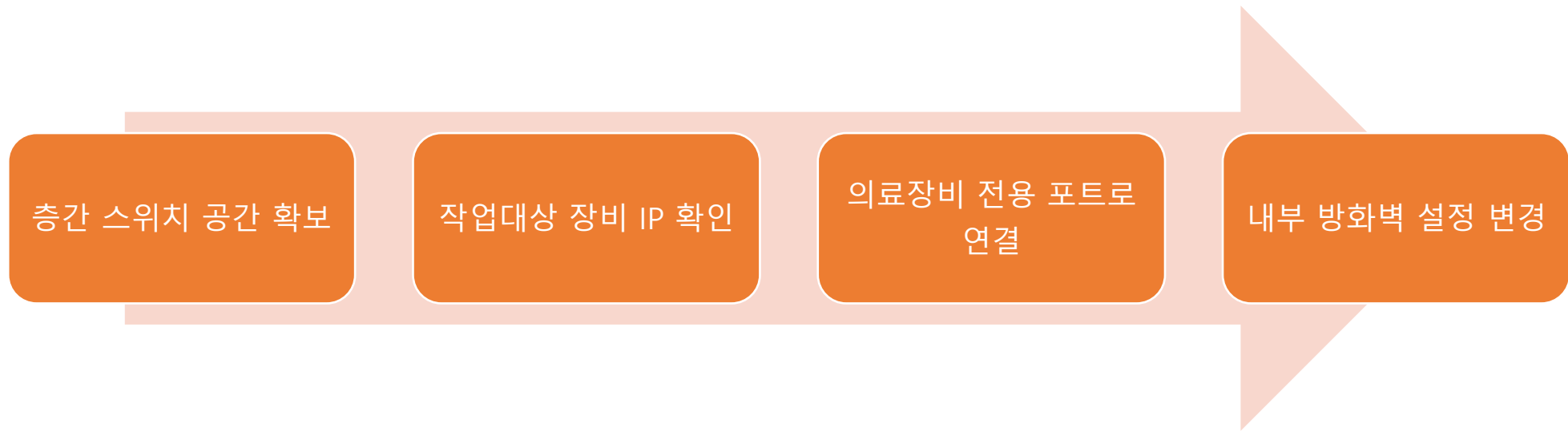
하단

위치

옆면

# I. 의료장비 전용 망 분리 사례

## I-7. 의료장비 망 분리 작업과정



# I. 의료장비 전용 망 분리 사례

## I-8. 가장 어려운 점

- ① IP 리스트 확보 및 확인
  - . 고정자산 프로그램에 의료장비 IP 입력
  - . 현장 확인
- ② 진료과에서 임의적인 검사장비 환경 설정
  - . 의료정보팀/의공팀에 통보없이 의료장비 솔루션 설치
  - . 의료장비 업체가 납품한 PC의 설정 (네트워크 공유)
    - : 검사장비 PC의 파일공유 -> 진료실, 검사실, 교수연구실에서 접근
- ③ 의료진의 반발
  - : 보안의 취약점과 검사결과 데이터의 안정성 확보를 이유로 설득

# II. 수술실 CCTV 설치 의무화

## II-1. 관련 법령 (의료법 제38조의2 수술실 내 폐쇄회로 텔레비전의 설치·운영)

**제38조의2(수술실 내 폐쇄회로 텔레비전의 설치·운영)** ① 전신마취 등 환자의 의식이 없는 상태에서 수술을 시행하는 의료기관의 개설자는 수술실 내부에 「개인정보 보호법」 및 관련 법령에 따른 폐쇄회로 텔레비전을 설치하여야 한다. 이 경우 국가 및 지방자치단체는 폐쇄회로 텔레비전의 설치 등에 필요한 비용을 지원할 수 있다.

② 환자 또는 환자의 보호자가 요청하는 경우(의료기관의 장이나 의료인이 요청하여 환자 또는 환자의 보호자가 동의하는 경우를 포함한다) 의료기관의 장이나 의료인은 전신마취 등 환자의 의식이 없는 상태에서 수술을 하는 장면을 제1항에 따라 설치한 폐쇄회로 텔레비전으로 촬영하여야 한다. 이 경우 의료기관의 장이나 의료인은 다음 각 호의 어느 하나에 해당하는 정당한 사유가 없으면 이를 거부할 수 없다.

1. 수술이 지체되면 환자의 생명이 위험하여지거나 심신상의 중대한 장애를 가져오는 응급 수술을 시행하는 경우
2. 환자의 생명을 구하기 위하여 적극적 조치가 필요한 위험도 높은 수술을 시행하는 경우
3. 「전공의의 수련환경 개선 및 지위 향상을 위한 법률」 제2조제2호에 따른 수련병원등의 전공의 수련 등 그 목적 달성을 현저히 저해할 우려가 있는 경우
4. 그 밖에 제1호부터 제3호까지의 규정에 준하는 경우로서 보건복지부령으로 정하는 사유가 있는 경우

③ 의료기관의 장이나 의료인이 제2항에 따라 수술을 하는 장면을 촬영하는 경우 녹음 기능은 사용할 수 없다. 다만, 환자 및 해당 수술에 참여한 의료인 등 정보주체 모두의 동의를 받은 경우에는 그러하지 아니하다.

④ 제1항에 따라 폐쇄회로 텔레비전이 설치된 의료기관의 장은 제2항에 따라 촬영한 영상정보가 분실·도난·유출·변조 또는 훼손되지 아니하도록 보건복지부령으로 정하는 바에 따라 내부 관리계획의 수립, 저장장치와 네트워크의 분리, 접속기록 보관 및 관련 시설의 출입자 관리 방안 마련 등 안전성 확보에 필요한 기술적·관리적 및 물리적 조치를 하여야 한다.

⑤ 의료기관의 장은 다음 각 호의 어느 하나에 해당하는 경우를 제외하고는 제2항에 따라 촬영한 영상정보를 열람(의료기관의 장 스스로 열람하는 경우를 포함한다. 이하 이 조에서 같다)하게 하거나 제공(사본의 발급을 포함한다. 이하 이 조에서 같다)하여서는 아니 된다.

1. 범죄의 수사와 공소의 제기 및 유지, 법원의 재판업무 수행을 위하여 관계 기관이 요청하는 경우
2. 「의료사고 피해구제 및 의료분쟁 조정 등에 관한 법률」 제6조에 따른 한국의료분쟁조정중재원이 의료분쟁의 조정 또는 중재 절차 개시 이후 환자 또는 환자 보호자의 동의를 받아 해당 업무의 수행을 위하여 요청하는 경우
3. 환자 및 해당 수술에 참여한 의료인 등 정보주체 모두의 동의를 받은 경우
- ⑥ 누구든지 이 법의 규정에 따르지 아니하고 제2항에 따라 촬영한 영상정보를 탐지하거나 누출·변조 또는 훼손하여서는 아니 된다.
- ⑦ 누구든지 제2항에 따라 촬영한 영상정보를 이 법에서 정하는 목적 외의 용도로 사용하여서는 아니 된다.
- ⑧ 의료기관의 개설자는 보건복지부장관이 정하는 범위에서 제2항에 따라 촬영한 영상정보의 열람 등에 소요되는 비용을 열람 등을 요청한 자에게 청구할 수 있다.
- ⑨ 의료기관의 장은 제2항에 따라 촬영한 영상정보를 30일 이상 보관하여야 한다.

⑩ 제1항에 따른 폐쇄회로 텔레비전의 설치 기준, 제2항에 따른 촬영의 범위 및 촬영 요청의 절차, 제2항제1호부터 제3호까지의 규정에 따른 사유의 구체적인 기준, 제5항에 따른 열람·제공의 절차, 제9항에 따른 보관기준 및 보관기간의 연장 사유 등에 필요한 사항은 보건복지부령으로 정한다.

⑪ 이 법에서 정한 것 외에 폐쇄회로 텔레비전의 설치·운영 등에 관한 사항은 「개인정보 보호법」에 따른다.

## II. 수술실 CCTV 설치 의무화

### II-2. 수술실 CCTV 설치 의무화 조항

제38조의2(수술실 내 폐쇄회로 텔레비전의 설치·운영) ① 전신마취 등 환자의 의식이 없는 상태에서 수술을 시행하는 의료기관의 개설자는 수술실 내부에 「개인정보 보호법」 및 관련 법령에 따른 폐쇄회로 텔레비전을 설치하여야 한다. 이 경우 국가 및 지방자치단체는 폐쇄회로 텔레비전의 설치 등에 필요한 비용을 지원할 수 있다.

[시행일: 2023. 9. 25.] 제38조의2 (수술실 내 폐쇄회로 텔레비전의 설치·운영)

[수술실 폐쇄회로 텔레비전 설치 의무화]

① 전신마취 등 환자의 의식이 없는 상태에서 수술을 시행하는 의료기관 개설자는 폐쇄회로 텔레비전을 설치하여야 한다.



## II. 수술실 CCTV 설치 의무화

### II-3. 수술실 CCTV 촬영/녹음 의무화 조항

제38조의2(수술실 내 폐쇄회로 텔레비전의 설치·운영) ② 환자 또는 환자의 보호자가 요청하는 경우(의료기관의 장이나 의료인이 요청하여 환자 또는 환자의 보호자가 동의하는 경우를 포함한다) 의료기관의 장이나 의료인은 전신마취 등 환자의 의식이 없는 상태에서 수술을 하는 장면을 제1항에 따라 설치한 폐쇄회로 텔레비전으로 촬영하여야 한다. 이 경우 의료기관의 장이나 의료인은 다음 각 호의 어느 하나에 해당하는 정당한 사유가 없으면 이를 거부할 수 없다.

#### [수술실 폐쇄회로 텔레비전 촬영 의무화]

② 환자 또는 환자의 보호자가 요청하는 경우 폐쇄회로 텔레비전으로 촬영하여야 한다.

#### [녹음 기능을 사용 할 수 있다]

③ 환자와 의료인이 동의 할 경우 녹음 할 수 있다

## II. 수술실 CCTV 설치 의무화

### II-4. 수술실 CCTV 촬영 영상 관리

제38조의2(수술실 내 폐쇄회로 텔레비전의 설치·운영) ④ 제1항에 따라 폐쇄회로 텔레비전이 설치된 의료기관의 장은 제2항에 따라 촬영한 영상정보가 분실·도난·유출·변조 또는 훼손되지 아니하도록 보건복지부령으로 정하는 바에 따라 내부 관리계획의 수립, 저장장치와 네트워크의 분리, 접속기록 보관 및 관련 시설의 출입자 관리 방안 마련 등 안전성 확보에 필요한 기술적·관리적 및 물리적 조치를 하여야 한다.

#### [수술실 폐쇄회로 텔레비전 영상 관리]

④ 내부관리계획 수립 : 분실, 도난, 변조 또는 훼손 방지

#### [안정성 확보를 위해 기술적, 관리적, 물리적 조치]

④ 저장장치 망분리, 접속기록 보관, 출입자 관리 방안 마련



## II. 수술실 CCTV 설치 의무화

### II-5. 수술실 CCTV 촬영 영상 열람 및 제공

제38조의2(수술실 내 폐쇄회로 텔레비전의 설치·운영) ⑤ 의료기관의 장은 다음 각 호의 어느 하나에 해당하는 경우를 제외하고는 제2항에 따라 촬영한 영상정보를 열람(의료기관의 장 스스로 열람하는 경우를 포함한다. 이하 이 조에서 같다)하게 하거나 제공(사본의 발급을 포함한다. 이하 이 조에서 같다)하여서는 아니 된다

#### [영상정보 열람 및 제공]

⑤ 의료기관의 장은 영상정보를 열람하게 하거나 제공한다.

1. 범죄의 수사와 공소의 제기 및 유지, 법원의 재판업무 수행을 위하여 관계 기관이 요청하는 경우
2. 「의료사고 피해구제 및 의료분쟁 조정 등에 관한 법률」 제6조에 따른 한국의료분쟁조정중재원이 의료분쟁의 조정 또는 중재 절차 개시 이후 환자 또는 환자 보호자의 동의를 받아 해당 업무의 수행을 위하여 요청하는 경우
3. 환자 및 해당 수술에 참여한 의료인 등 정보주체 모두의 동의를 받은 경우

## II. 수술실 CCTV 설치 의무화

### II-6. 수술실 CCTV 촬영 영상 열람 시 비용

제38조의2(수술실 내 폐쇄회로 텔레비전의 설치·운영) ⑧ 의료기관의 개설자는 보건복지부장관이 정하는 범위에서 제2항에 따라 촬영한 영상 정보의 열람 등에 소요되는 비용을 열람 등을 요청한 자에게 청구할 수 있다.

#### [영상정보 열람 시 비용]

⑧ 의료기관의 개설자는 촬영한 영상정보의 열람 등에 소요되는 비용을 열람 등을 요청한 자에게 청구할 수 있다.

## II. 수술실 CCTV 설치 의무화

### II-7. 수술실 CCTV 촬영 영상 정보 보관 주기

제38조의2(수술실 내 폐쇄회로 텔레비전의 설치·운영) ⑨ 의료기관의 장은 제2항에 따라 촬영한 영상정보를 30일 이상 보관하여야 한다.

[영상정보 보관 주기]

⑨ 의료기관의 장은 촬영한 영상정보를 30일 이상 보관하여야 한다.

## II. 수술실 CCTV 설치 의무화

### II-8. 수술실 CCTV 관리 프로그램 기능

#### [ 영상관리 시스템 : 솔루션 ]

- 영상 위변조 방지 기능
- 접속기록
- 저장장치 별도 망 분리
- 권한 관리
- Copy 기능(반출)
- 영상기록 삭제기능 : 30일 이후 삭제
- 영상정보 비식별 기능 (마스킹)

#### [ 병원정보시스템 ]

- 영상 열람 및 제공 수납 기능
- 환자동의 정보 관리
- 수술정보와 영상정보 연계

경청해 주셔서

감사합니다.